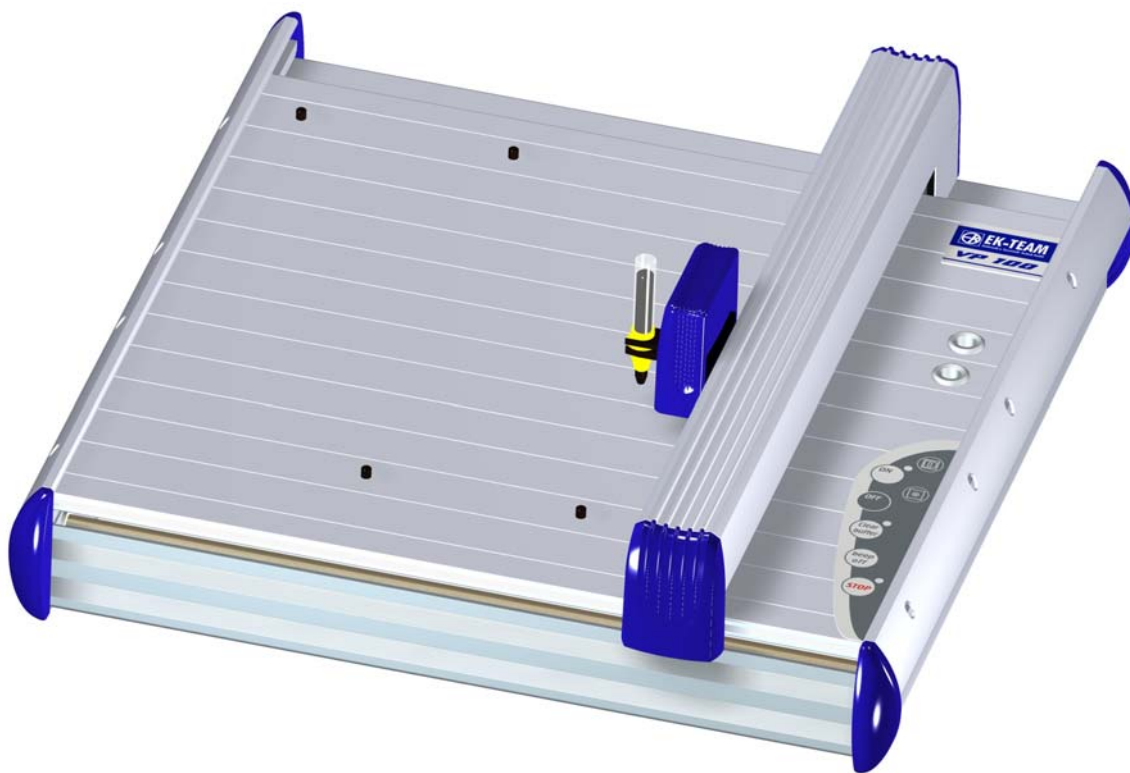


EK Vario Plotter VP 100



Vario Plotter VP 100 Bedienungsanleitung

Stand: 27. April 2010

©

EK Vario Plotter VP 100

Vario Plotter VP 100 Bedienungsanleitung

Inhalt

1. Einleitung.....	3
2. Lieferumfang.....	4
3. Produktübersicht.....	5
4. Inbetriebnahme.....	6
5. Bedienung	7
6. Reinigung und Pflege	10
7. Zubehör	11
8. Fehlerursache und Fehlerbehebung	12
9. Technische Daten	13
10. Verpackungshinweise für den Plotter VP 100	14
11. Sicherheitshinweise	15

■ 1. Einleitung:

Sie haben mit dem **VP 100** einen flexiblen Plotter erworben, mit dem Sie einfach und schnell Ihre Kennzeichnungselemente beschriften können.

- Robuster Geräteaufbau aus Aluminiumprofilen
- Aktionsfeld bei A4 Größe 220 mm x 305 mm
- Leichtes Auswechseln der Aufnahmeplatten für die verschiedenen Beschriftungselemente
- Automatische Justierung
- Beschriftungselemente bis zu einer Höhe von 10,5 mm sind beschriftbar. Sonderlösungen bis zu einer Höhe von 15 mm sind möglich.
- Spannungsversorgung universal von 100-240V AC
- Saubere Beschriftung vom ersten Kennzeichnungselement an.
- PC-Schnittstellen: USB-Anschluss
- Befehlssprache: HPGL
- Firmware-Update **VP 100** über PC-Anschluß und damit via Internet möglich.

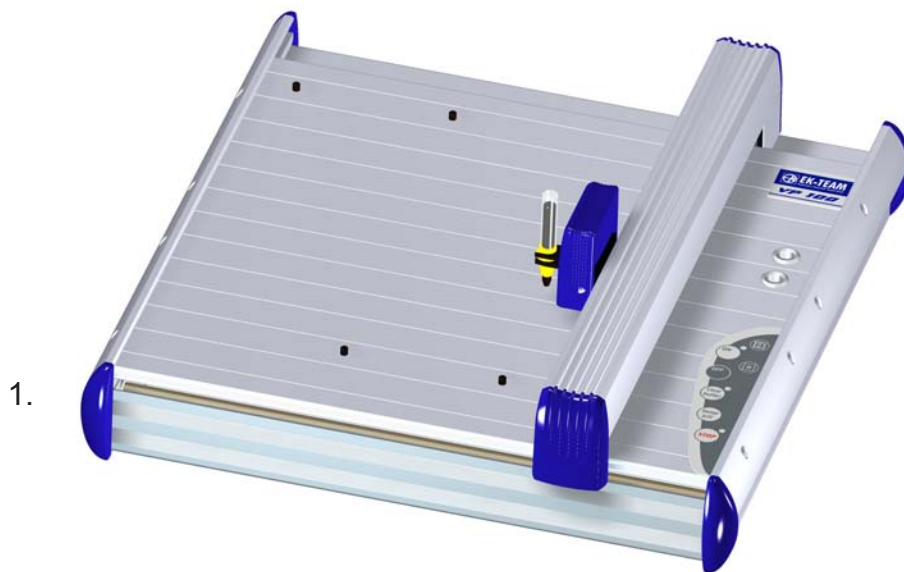
■ 2. Lieferumfang

Nach Erhalt des Beschriftungsgerätes prüfen Sie bitte die Lieferung auf Vollständigkeit.

Bewahren Sie bitte die Umverpackung auf, damit das Gerät im Servicefall sicher transportiert werden kann.

Folgende Komponenten gehören zum Lieferumfang:

- 1. Vario Plotter **VP 100**
- 2. Stecker mit Netzteil
- 3. Datenkabel USB
- 4. Bedienungsanleitung



2.



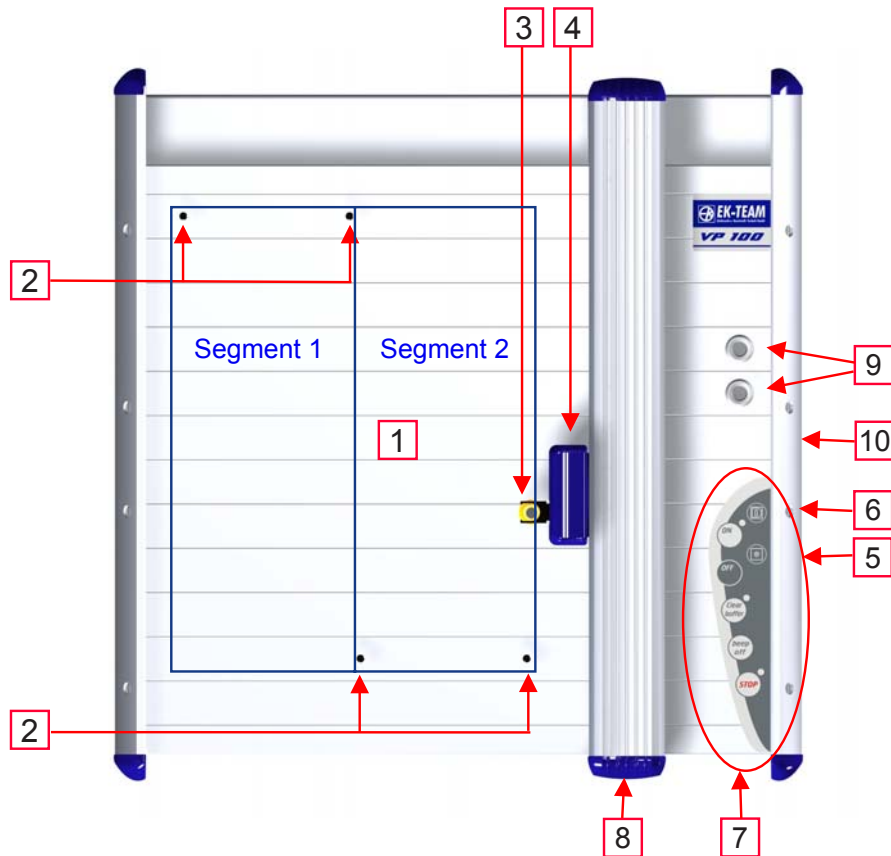
3.



4.



3. Produktübersicht



- 1) Plottergrundfläche
- 2) Fangstifte für die Aufnahmeplatten
- 3) Clipadapter/Penaufnahme
- 4) Absenkeinheit
- 5) Netzanschluss
- 6) USB-Anschluss
- 7) Bedienfeld/Tastatur
- 8) Schreibarm
- 9) Aufbewahrungsort für Plotter Pens
- 10) Steueranschluss für optionale, externe Geräte

■ 4. Inbetriebnahme des Vario Plotter VP 100

AUFSTELLUNG

Zum Aufstellen eignet sich ein trockener möglichst staubfreier Raum. Setzen Sie das Gerät nicht direkter Sonneneinstrahlung aus. Achten Sie darauf, dass die Anschlüsse an der rechten Seite des Gerätes jederzeit zugänglich sind. Stellen Sie den **VP 100** so auf, dass er jederzeit sicher und fest auf der verwendeten Arbeitsfläche steht.

Achten Sie darauf, dass der Schreibarm sich frei bewegen kann und nicht durch Gegenstände blockiert wird.

ANSCHLUSS

Schließen Sie das Gerät über das mitgelieferte Netzteil an eine vorschriftsmäßig installierte Steckdose an. Das Netzteil hat eine variable Eingangsspannung von 100-240V~ 50-60Hz. Der Netzstecker ist auswechselbar und kann den entsprechenden Ländern mit unterschiedlichen Steckeradaptionen angepasst werden.

Stecken Sie den Stecker vom Ausgangskabel des Netzteils an der rechten unteren Seite des Gerätes ein.

Danach verbinden Sie das Gerät über das mitgelieferte USB-Kabel. Der Anschluss befindet sich an der rechten unteren Seite des **VP 100**.

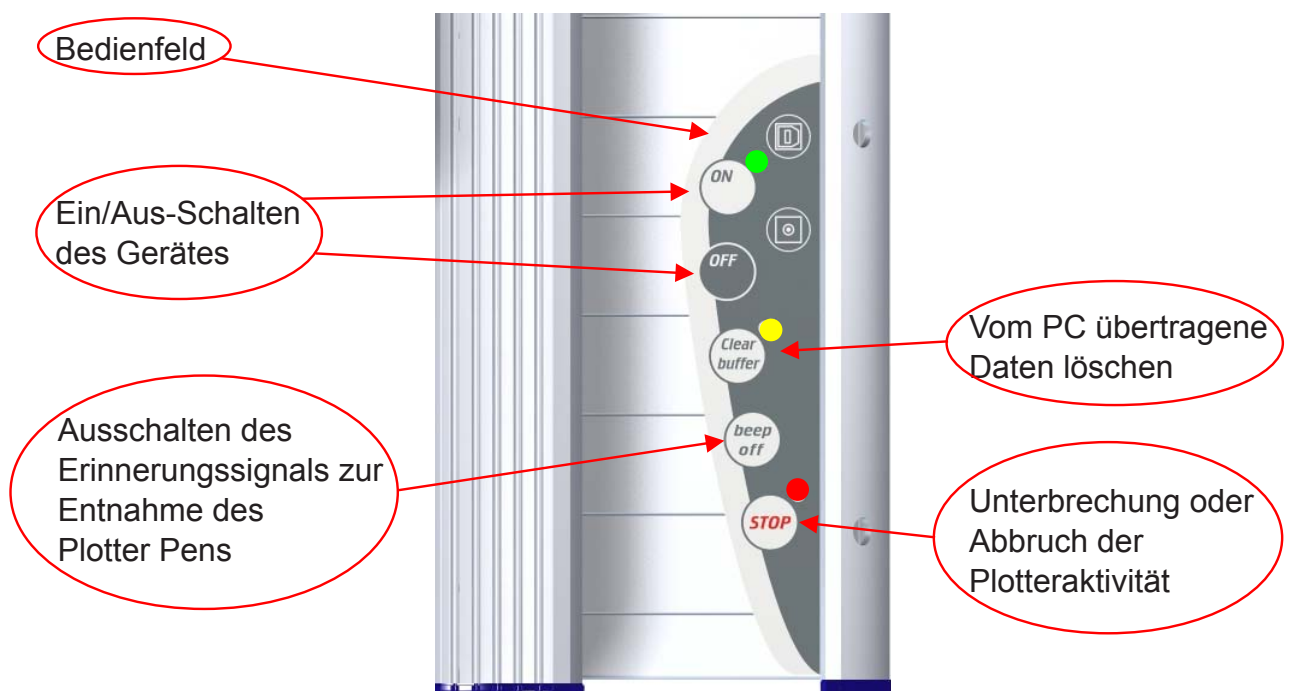
5. Bedienung

Nachdem Sie den **VP 100** aufgestellt haben, die Spannungsversorgung und das USB-Kabel angeschlossen sind, können Sie das Gerät einschalten.

Achtung:

Bevor das Gerät eingeschaltet wird, stellen Sie bitte sicher, dass sich keine störenden Gegenstände auf der Schreibfläche des Plotters befinden, die eine freie Bewegung des Schreibarmes behindern.

Über das Bedienfeld werden alle Einstellungen und Aktionen vorgenommen.



ON/OFF-Tasten

Über die Tasten ON/ Off schalten Sie das Gerät ein oder aus. Wird das Gerät eingeschaltet, fährt der Schreibarm in die obere rechte Ecke des Bearbeitungsfeldes und führt eine Autokalibrierung durch. Die grüne Anzeige leuchtet, wenn das Gerät eingeschaltet ist. Das Gerät ist nun betriebsbereit und kann Daten vom PC empfangen.

Datenspeicher löschen ("Clear buffer")

Sind Daten im **VP 100** vorhanden, werden diese durch das Leuchten der gelben Anzeige signalisiert. Mit Betätigen der Clear buffer-Taste können Sie diese Daten löschen. Hierzu muss sich das Gerät im Stop-Modus (rote Anzeige leuchtet) befinden.

Stop/View-Taste

Wird die Stop/View-Taste während eines laufenden Jobs betätigt, wird diese umgehend unterbrochen und der Plotter-Pen fährt in die rechte obere Ecke des Gerätes. Die rote Anzeige signalisiert die Unterbrechung. Mit nochmaliger Betätigung, kalibriert sich der Schreibarm, und der Job wird fortgesetzt. Die rote Anzeige erlischt.

Beep off Taste

Nach Beendigung eines Druckjobs wird ein akustisches Signal erzeugt, das den Benutzer darauf hinweist, den Pen aus der Halterung zu nehmen und mit der Kappe zu verschließen. Nach ca. 20 Sekunden werden die Signale wiederholt. Mit Betätigung der "beep off" Taste wird das Signal abgeschaltet.

Achtung:

Bleibt der Pen länger unverschlossen in der Penaufnahme, trocknet er ein und ist nicht mehr funktionsfähig.

→ *Hinweis:*

Es ist möglich, das Signal generell auszuschalten. Hierzu müssen Sie die Tasten "Clear buffer" und "beep off" gleichzeitig betätigen und dann den Plotter mit der ON-Taste einschalten. Wenn die Signalausgabe wieder aktiviert werden soll, verfahren Sie in gleicher Weise.

Plotterpens einsetzen

Bevor Sie den **VP 100** benutzen, setzen Sie bitte den zu verwendenden Plotter Pen mit der gewünschten Strichstärke in den Clipadapter ein.

Achtung:

Es dürfen nur Plotter Pens mit HP-Adaption verwendet werden. Die Verwendung anderer Plotter Pens und Stifte können zur Beschädigung des Gerätes führen.



→ *Hinweis:*

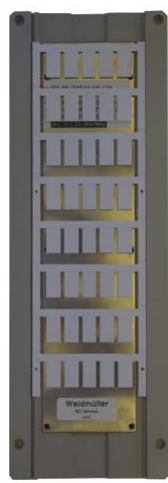
Bevor Sie mit dem Plot beginnen, wählen Sie den Stift mit der gewünschten Strichstärke aus und stellen Sie sicher, dass der Plotter Pen angeschrieben ist (manuell auf Plastikoberfläche anschreiben zum Test). Stecken Sie diesen Pen dann direkt in den Clipadapter der Absenkeinheit.

Vor jedem Beschriftungsbeginn kalibriert sich der Plotter neu.

Einsetzen der Aufnahmen in den Vario Plotter VP 100

Auf dem Aktionsfeld des Plotters befinden sich vier Fangstifte auf der bis zu zwei verschiedene Aufnahmen eingelegt werden können. Je nach Größe der Beschriftungselemente stehen unterschiedliche Aufnahmeplatten zur Verfügung. Diese können ein oder zwei Segmente auf dem Aktionsfeld belegen.

Aufnahmen unterschiedlicher Größe:



1 Segment



2 Segmente

Einsetzen der Beschriftungselemente

Wählen Sie die zu beschriftenden Elemente aus und setzen diese in die passende Aufnahme ein. Die Aufnahmen können vor oder nach dem Auflegen auf den Plotter bestückt werden.

■ 6. Reinigung und Pflege

Schützen Sie den **VP 100** vor Staub und anderen Verunreinigungen. Decken Sie ihn bei Nichtbenutzung ab. Eine spezielle Abdeckung erhalten Sie als Zubehör. Wischen Sie gelegentlich nach Benutzung das Gerät mit einem Staubtuch ab, das entweder trocken oder mit einem milden Reinigungsmittel angefeuchtet wurde.

Achtung:

Verwenden Sie niemals aggressive Reinigungsmittel zur Reinigung des Vario Plotters!
Ölen Sie niemals mechanische Teile Ihres Plotters!

7. Zubehör



Plotter Pen-R

lieferbar in 6 Strichstärken

■ 0.18 mm
 0.25 mm
 ■ 0.35 mm
 ■ 0.50 mm
 ■ 0.70 mm
 ■ 1.00 mm



Ink Cartridges



Halter für Plotter Pen



Plotter Pen-D

lieferbar in 6 Strichstärken

■ 0.18 mm
 0.25 mm
 ■ 0.35 mm
 ■ 0.50 mm
 ■ 0.70 mm
 ■ 1.00 mm



Cleaning Set



Pen Cleaner



Cleaning Fluid



Staubschutzhaube

Weiteres Zubehör finden Sie in unserer Preisliste und im Internet www.ek-team.de

■ 8. Fehlerursache und Fehlerbeseitigung

Wenn Ihr Vario Plotter nicht ordnungsgemäß arbeitet, so prüfen Sie bitte Folgendes:

Gerät lässt sich nicht einschalten

Prüfen Sie, ob Netzstecker und Anschlussstecker angeschlossen sind.

Prüfen Sie, ob die verwendete Steckdose in Ordnung ist. Leuchtet die grüne Anzeige am Netzteil?

Wenn nicht, tauschen Sie bitte das Netzteil aus.

Vario Plotter reagiert nicht auf Daten, die vom PC gesendet werden.

Ist das Schnittstellenkabel richtig angeschlossen?
Eventuell Austausch des Datenkabels.

Ist am PC die richtige Schnittstelle eingestellt?

Es erfolgt keine Beschriftung, obwohl ein Plotter Pen eingesetzt ist.

Prüfen Sie, ob der Plotter Pen eingetrocknet ist oder sich keine Tinte/Tusche im Pen befindet. Gegebenenfalls füllen Sie den Pen nach oder tauschen ihn aus.

Schlechtes Schriftbild, Linienstärke ungleichmäßig, Aussetzer in der Beschriftung

Die Plotter Penspitze ist verunreinigt. Säubern Sie die Spitze vorsichtig mit einem Stofftuch, welches Sie vorher mit der speziellen Reinigungsflüssigkeit (siehe Kapitel 7 "Zubehör") getränkt haben.

TECHNISCHER SUPPORT:



040 853749-00



info@ek-team.de
www.ek-team.de

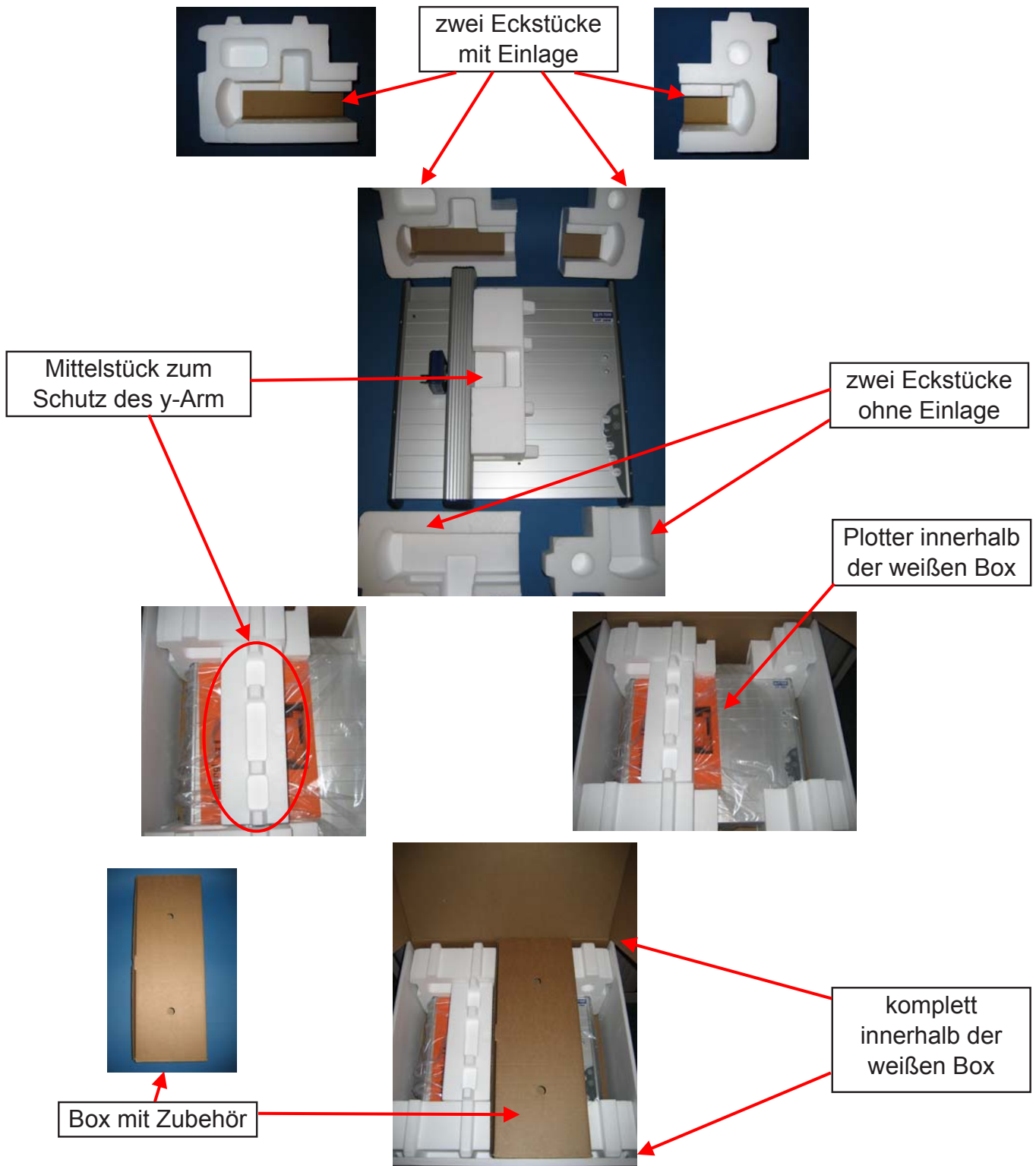
EK-Team GmbH
Schnackenburgallee 43-45
22525 HAMBURG / Germany

9. Technische Daten

EK-TEAM VP 100 Plotterspezifikationen

Plottertyp:	Flachbettplotter
Maximale Plotfläche:	220 mm x 305 mm
Plotgeschwindigkeit mit Stift:	max. 40 mm/s
Plotter-Pen:	Spezial-Plotter-Pens mit HP-Aufnahme
Schnittstellen:	USB Level 1.1
Befehlssprache:	basierend auf HP-GL 7475A
Datenbuffer:	16 MB
Antrieb:	Zwei-Phasen Schrittmotor
Adressierbare Auflösung:	0,01 mm
Wiederholgenauigkeit:	0,05 mm
Wiederholgenauigkeit bei Stiftwechsel:	0,05 mm bei optimalem Pen
Spannungsversorgung:	über externes Steckernetzteil mit auswechselbaren Adaptionen
Netzteil Eingangsspannung:	100-240V AC 50-60Hz
Netzteil Eingangsstrom:	0,7 A max.
Netzteil Ausgangsspannung:	24 V DC
Netzteil Ausgangsstrom:	1,25 A max.
Umgebungsbedingungen:	Betrieb: 10°C - 35°C 35% - 75% rel. Luftfeuchtigkeit Lagerung: -10°C - 50°C 10% - 90% Rel. Luftfeuchtigkeit
Sicherheitszertifikate:	EN 60950-1
Störsicherheit:	EN 55022 B EN 61000-4-2 bis 6 EN 61000-4-11
Maße:	440 mm x 440 mm x 125 mm
Gewicht:	ca. 6 kg

■ 10. Verpackungshinweise für den Plotter VP 100



■ 11. Sicherheitshinweise

Sicherheitshinweise

- Bewahren Sie die Gebrauchsanweisung sorgfältig auf.
- Dieses Gerät entspricht den anerkannten Regeln der Technik und den einschlägigen
- Sicherheitsbestimmungen für Gerätesicherheit.
- Elektrische Anschlussbedingungen und Angaben auf dem Typenschild müssen übereinstimmen
- Gerätenutzung nur in trockenen Räumen
- Netzstecker nicht am Kabel aus der Steckdose ziehen
- Reparaturen an diesem Gerät, einschließlich der Austausch der Netzzuleitung, dürfen nur von Fachkräften durchgeführt werden

Säkerhetsföreskrifter

- Förvara bruksanvisningen på säker plats.
- Denna apparat är tillverkad enligt modern teknik och i enlighet med gällande säkerhetsföreskrifter för elektriska apparater.
- Kontrollera uppgifterna på typmärket innan anslutning till eluttag.
- Apparaten får endast användas i torra utrymmen.
- Dra inte ur kontakten ur eluttaget genom att rycka i sladden.
- Reparationer av denna apparat, inklusive utbyte av el-sladd, får endast utföras av fackman.

Safety instructions

- Keep the operating instructions in a safe place.
- This device complies with all recognised technical standards and all relevant safety regulations.
- The mains power supply used must correspond with that specified on the name plate.
- Use in dry conditions only.
- Disconnect the device from the mains socket by pulling the plug, not the cord.
- All repairs, including replacement of mains power supply components, must be performed by a qualified service technician.

Instructions de sécurité

- Conserver ces instructions dans un endroit sûr.
- Cet appareil répond aux normes techniques et satisfait toutes les règles de sécurité.
- Le courant utilisé doit être identique à celui spécifié sur l'appareil.
- Ne pas utiliser cet appareil dans un environnement humide.
- Débrancher l'appareil en tirant sur la prise, pas sur le câble.
- Toutes les réparations y compris le remplacement des composants électriques, doivent être effectuées par un technicien qualifié.

Instrucciones de Seguridad

- Conserve las instrucciones de seguridad en un lugar seguro.
- Este equipo cumple con todas las normas técnicas de seguridad eléctrica y requisitos de seguridad eléctrico aplicables en el país de uso.
- La fuente de alimentación debe corresponderse con los valores de tensión y corriente citados en la placa de identificación del producto.
- Las características de la fuente de alimentación a utilizar con el producto son las siguientes : entrada : 100-240Vca, 50/60Hz, 700mA. Salida : 24Vcc/1,25A
- Utilice el equipo en condiciones secas únicamente.
- Desconecte el equipo de la red de alimentación por medio de la ficha, nunca tirando del cordón.
- Todas las reparaciones, incluyendo el reemplazo del cordón de alimentación, deben ser realizadas por personal técnico calificado.